

Nasza droga do 10GE



PLNOG – styczeń '2009

Grzegorz Paszka

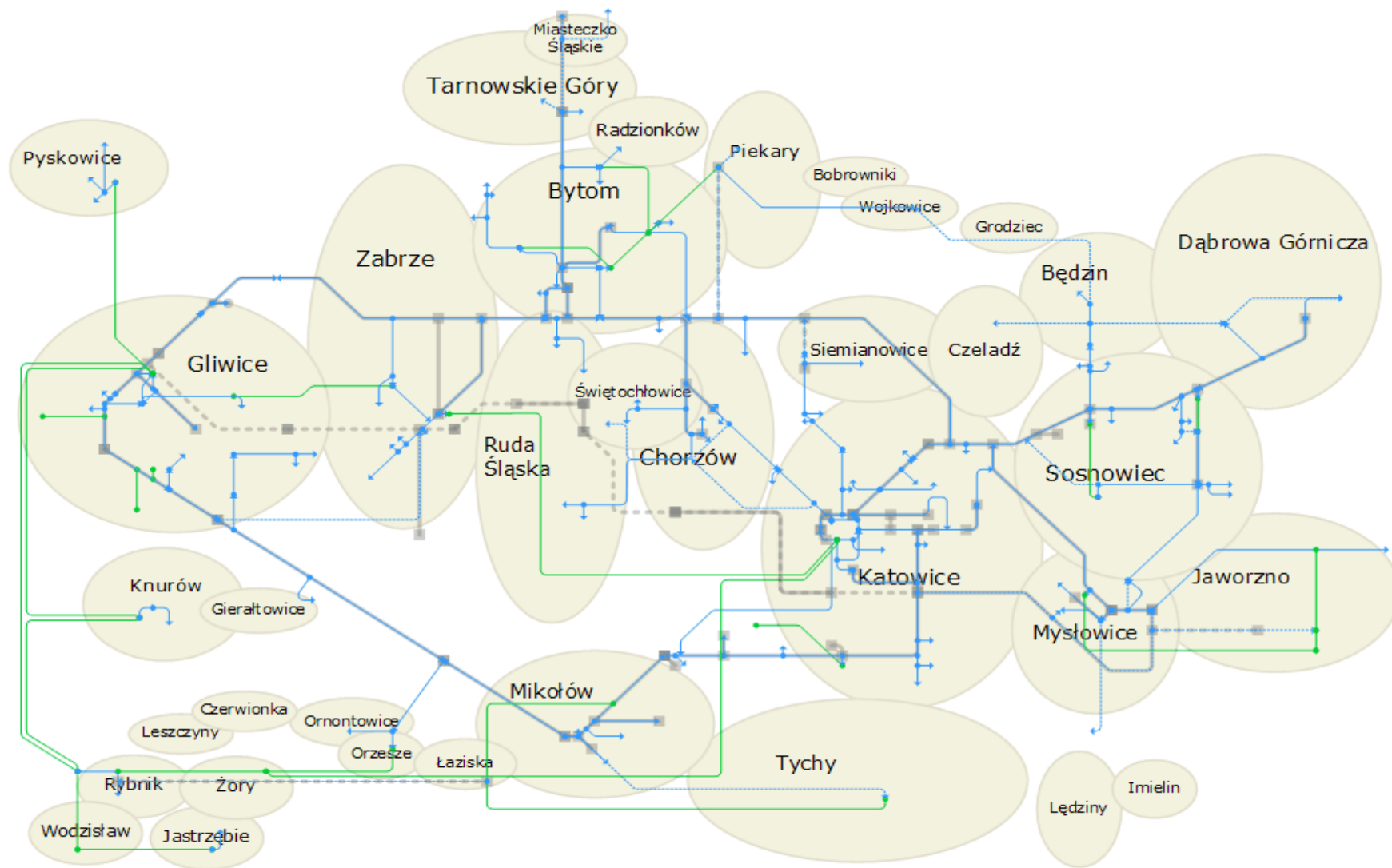
pashen@3s.pl

3S – Śląskie Sieci Światłowodowe

Plan prezentacji

- **Parę słów o Śląskich Sieciach Światłowodowych**
- **Co było w 3S przed 10GE**
- **Parę słów o 10GE**
- **Jak wyglądało uruchomienie 10GE w 3S**

Kable światłowodowe 3S



Rok 2004

- Uczymy się
- Kupujemy operatorskie switchy catalyst 2950-24 :-)
- Kupujemy router z 1 interfejsem FE,
a potem rozwój do 2xFE
- Sprzedajemy dostęp do internetu, wymianę ruchu pomiędzy klientami w L3
- Konfiguracja portu ma 6 linii (description, access, vlan, no cdp, bpdofilter, bpduguard)

Rok 2005

- Zaczynamy kupować switchy catalyst 3550-24
- Mamy ring 1Gbit Katowice – Gliwice – Bytom
- Sprzedajemy transmisje vlanów, dostęp do serwerów gier w L3
- Konfiguracja portu ma 8 linii (+speed, +duplex)

Rok 2006

- Zaczynamy używać łączy międzymiastowych
N x 1Gbit
- Sprzedajemy transmisje danych QinQ
- Konfiguracja portu ma 7 linii (-duplex, -speed,
+service-policy)

Rok 2007

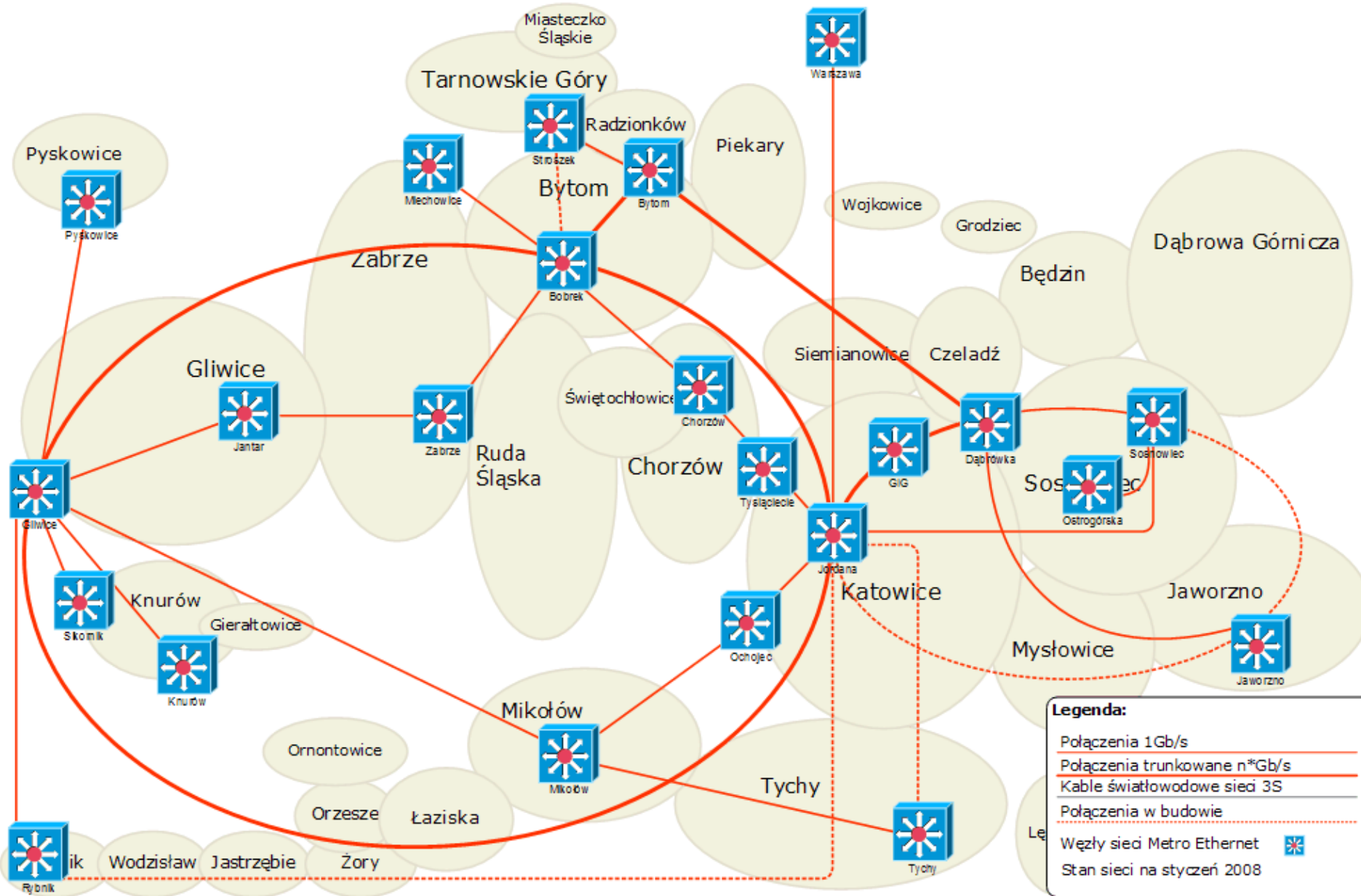
- Kupujemy sporo 3560G/3750G
- Uruchamiamy 3S-IX – wymiana w L2
- Uruchamiamy dystrybucję multicastów IPTV

Ciekawe obserwacje:

- PIM nie jest protokołem L3
 - BPDU powoduje straty w multicascie
 - Multicasty działają na port-channelach
 - SDH jako podkład nie nadaje się do multicasta
-
- Konfiguracja portu ma 11 linii (-access, +trunk, +srr, +mls, +portfast)

Śląskie Sieci Światłowodowe

Sieć Metro Ethernet



Rok 2008

- Uruchamiamy szkielet 10GE
- Konfiguracja portu ma 24 linii (+storm-control, +port-security)

Startujemy z 10GE

- W 2002 opublikowano standard 10GE w oparciu o światłowody
- Kłopotliwe pojęcia:
 - 10GE LAN vs. 10GE WAN
 - dyspersja – czy nasza sieć nie jest za długa?
- Producenci poradzili na nasze kłopoty:
 - wszystkie porty swicza są LAN
 - moduł ER radzi sobie do 40km a ZR do 60km

Dostępne moduły do urządzeń

- XENPAK
- XPACK
- X2
- XFP
- SFP+



Najważniejsze standardy styków

Używane w 3S:

10GBASE-LR

10GBASE-ER

Inne, których nie używamy:

10GBASE-SR – bo wielomodowy 850nm

10GBASE-LRM – bo wielomodowy 1350nm

10GBASE-LX4 – technika WDM

10GBASE-ZR – bo dostępne tylko w XENPAK

10GBASE-T – bo skrętkowy

Czy 10GE trafia pod strzechy ?

Producenci urządzeń 10GE – stan na dziś:

- Cisco
 - Extreme Networks
 - Huawei
 - Force10
 - 3Com
 - ????
-
- HP
 - DLink
 - Edge-corE
-
- Tanie chińszczyzna (Planet, TP-Link) nie produkuje 10GE

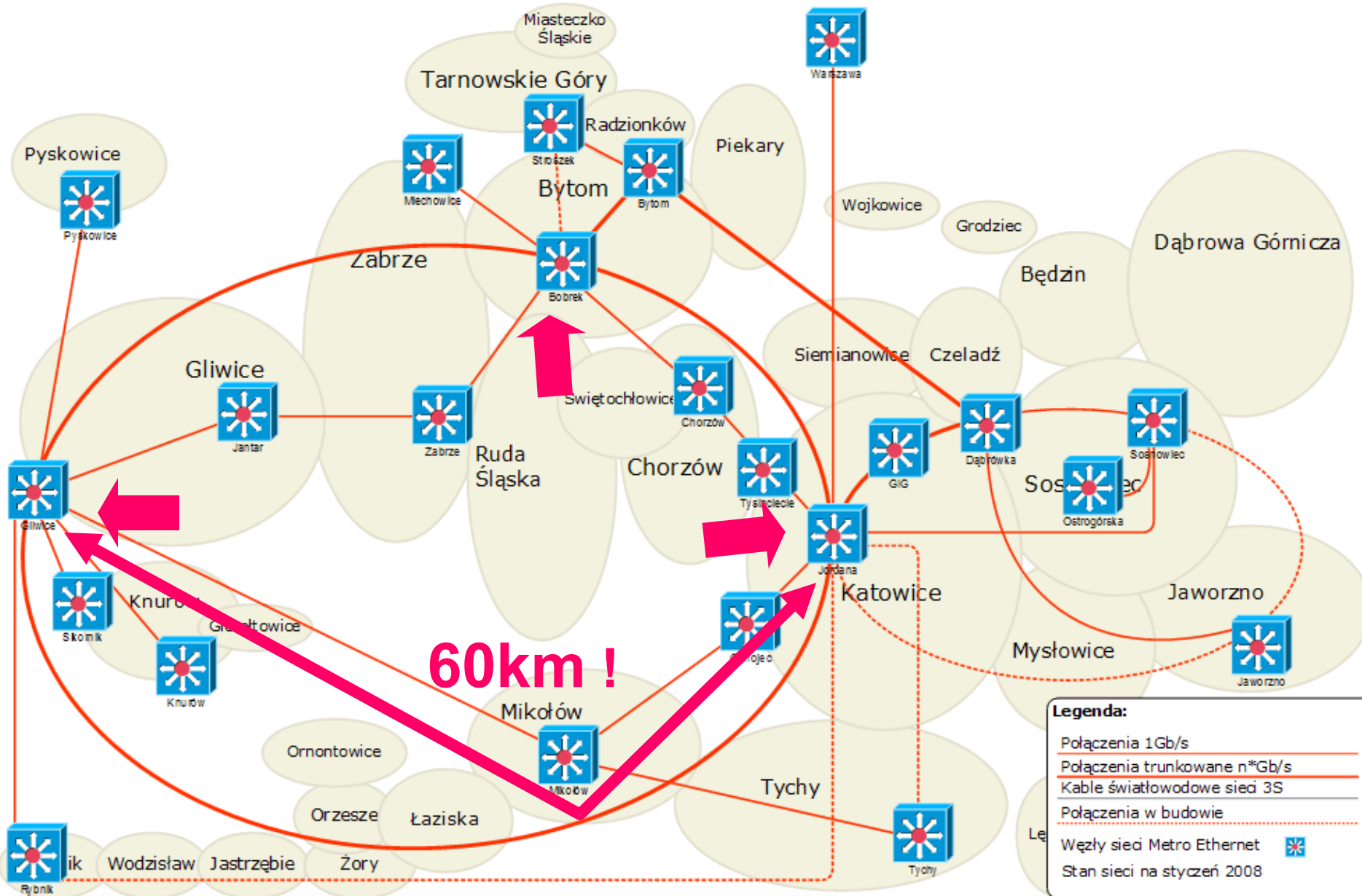
Jak wyglądało uruchomienie 10GE w 3S

Wymagania stawiane wobec sprzętu

- Pełna redundancja węzła
- Więcej niż 2 porty 10GE per węzeł
- Duża tablica MAC (>100k MAC)
- Wyłącznie porty wireshed
- Inne funkcjonalności: MSTP, QinQ, multicasty, BGP, ...

Śląskie Sieci Światłowodowe

Sieć Metro Ethernet



Ograniczamy apetyty

Wypada:

- Pełna redundancja węzła
- Duża tablica MAC - starczy >50k MAC

Zostaje:

- Więcej niż 2 porty 10GE per węzeł
- Wyłącznie porty wireshed
- Inne funkcjonalności: MSTP, QinQ, multicasty, BGP, ...

Nasza znalezisko:

Młode Cisco 4900M

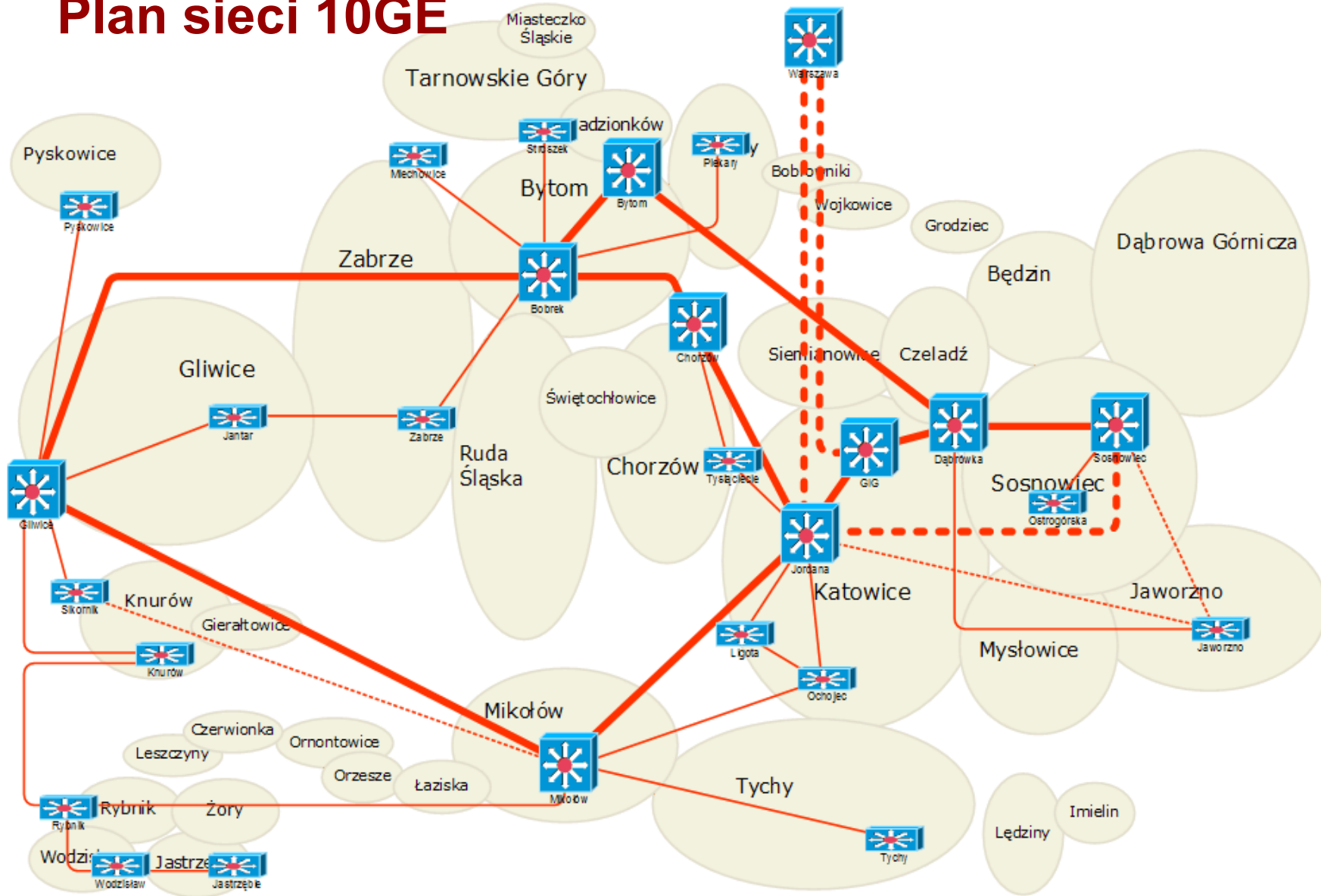
- 8 portów 10GE + n*GE
- Szybkość przełączania 320 Gbps
- Tablica MAC na 55K adresów



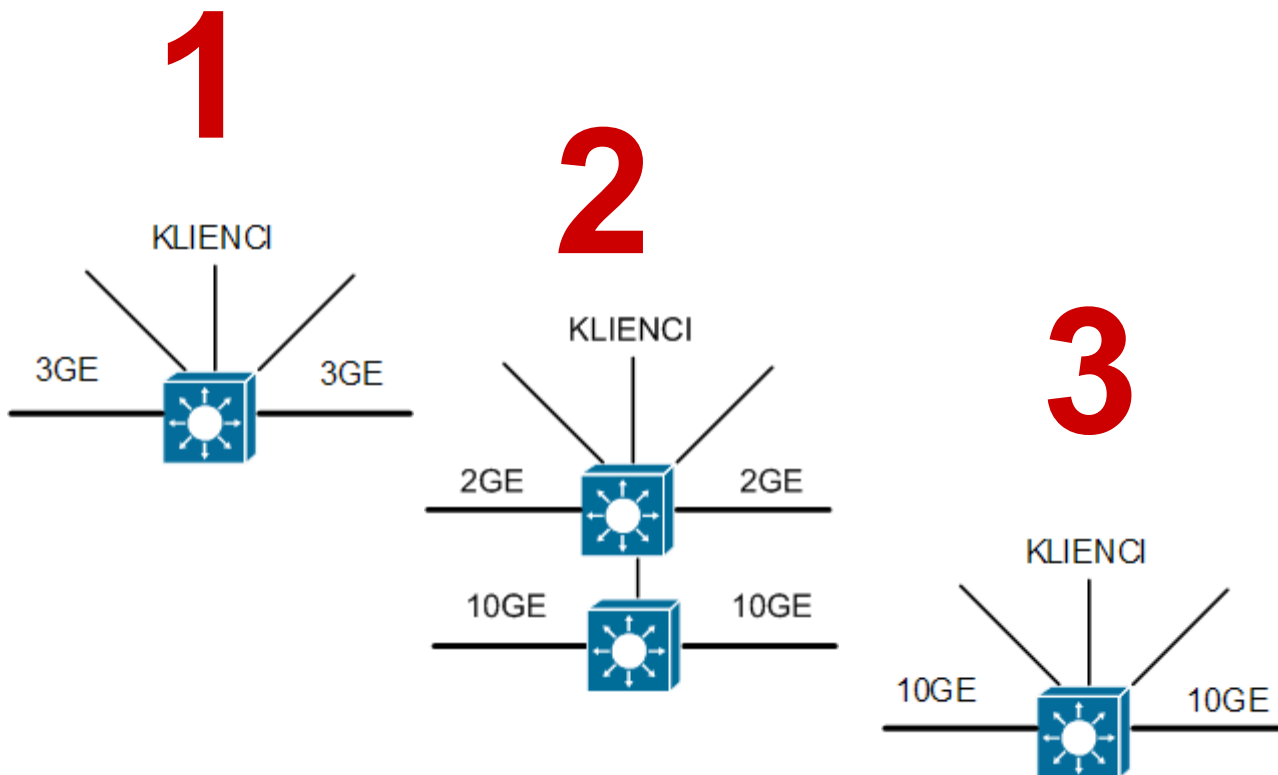
Plan przebudowy sieci 3S na 10GE

- Wymiana lub dozbrojenie zasilania (potrzeba 4 razy więcej mocy)
- Przepięcie klientów
- Dołożenie portu 10GE do routera

Plan sieci 10GE

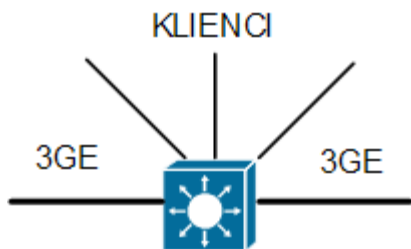


Metoda przebudowy węzła

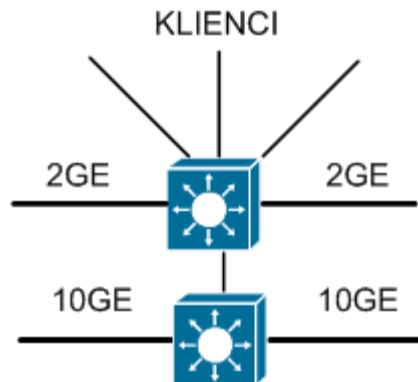


Młode Cisco – to tylko awaria!

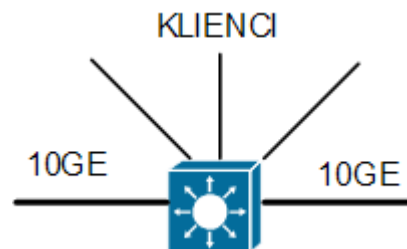
1



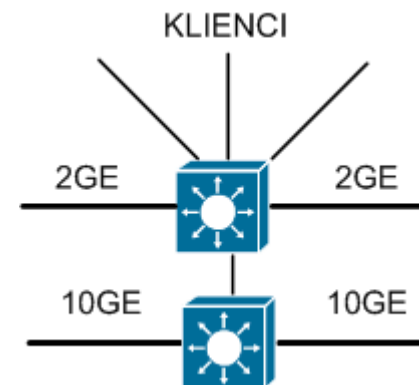
2



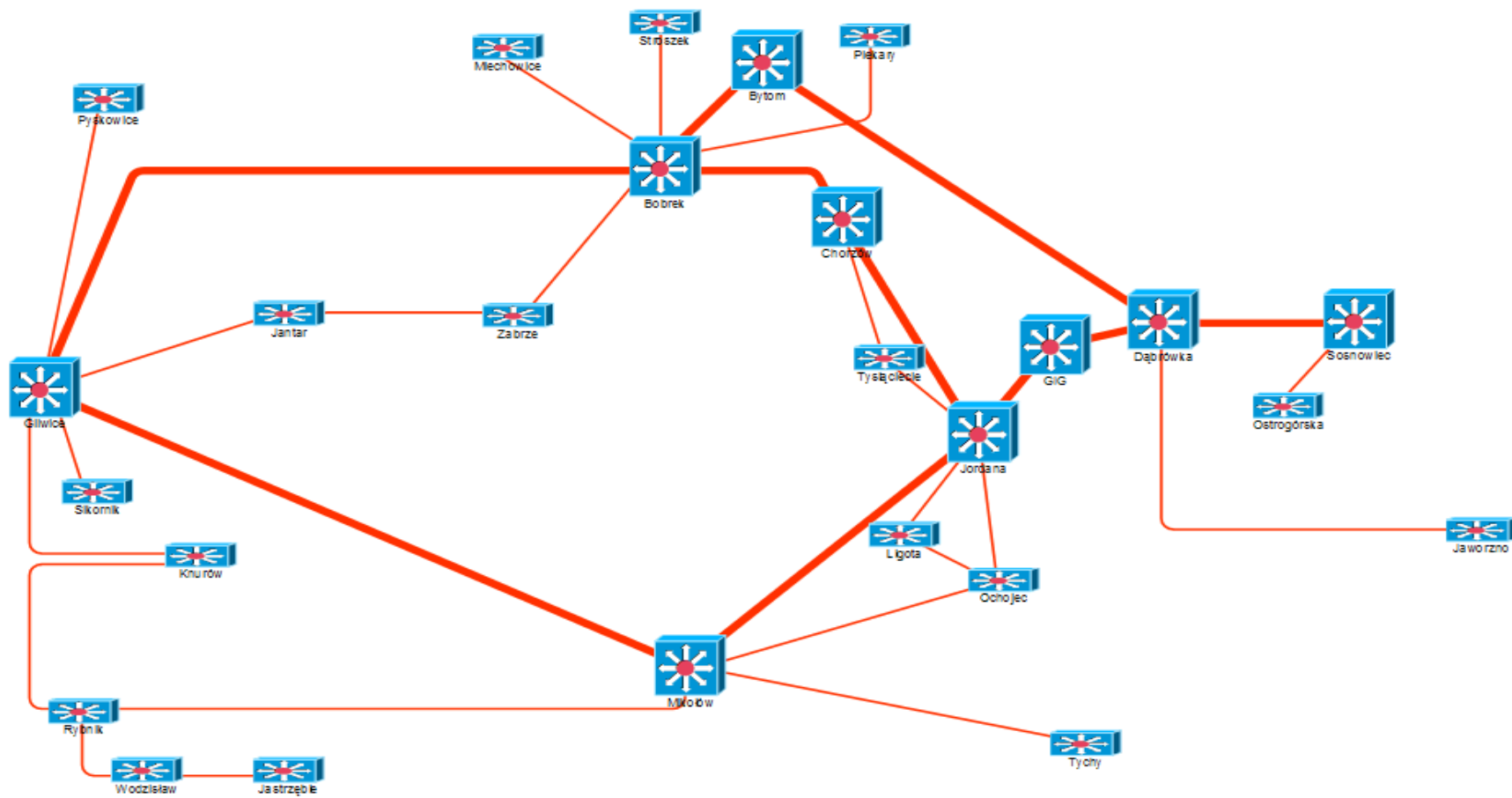
3



2'



Co miało wyjść



Port 10GE do routera – kolejny problem



Po co 10GE w 3S

- **Internet dla operatorów**
- **Wymiana ruchu w L2 w ramach 3S-IX**
- **Transmisja danych**
- **Transmisja multicastów IPTV**
(750Mbps = 130 programów TV, w tym 15 HD)
- **Transmisja pod Video on Demand**

Nasza droga do 10GE

Dziękuję za uwagę



PLNOG – styczeń '2009

Grzegorz Paszka

pashen@3s.pl

3S – Śląskie Sieci Światłowodowe